

## ТЕХНИЧЕСКОЕ ЗАДАНИЕ<sup>2</sup>

на изготовление вспомогательной оснастки, используемой при производстве новой продукции

### 1. Общие положения

ООО «Кубометр света» (далее – Получатель услуги) сформировало настоящее Техническое задание на предоставление услуги по изготовлению вспомогательной оснастки (литейной, штамповой, сварочной, станочной, измерительной и др.), используемой при производстве новой продукции, в целях решения производственных проблем Получателя услуги, оказания поддержки субъекту малого и среднего предпринимательства – Получателю услуги в рамках деятельности Регионального центра инжиниринга для субъектов малого и среднего предпринимательства Рязанской области.

**Решение производственных проблем Получателя услуги:** вывод на рынок новой продукции с целью расширения ассортимента и увеличения объемов продаж путем изготовления вспомогательной оснастки, используемой при производстве новой продукции

**Объект предоставления услуги:**  
производственная площадка ООО «Кубометр света», по адресу Рязанская обл., Рязанский район, с. Вышгород, д.25, Н2.

### 2. Требования, предъявляемые к Исполнителю

2.1. Перечень основных мероприятий по Договору:

Необходимо изготовить вспомогательную оснастку для изготовления деталей из пластика методом ротоформования по четырем видам:

- Оснастка для рассеивателя Sphere 70
- Оснастка для рассеивателя Sphere 35
- Оснастка для рассеивателя Mike
- Оснастка для рассеивателя Crater

2.2. Наличие у Исполнителя разрешительных документов: нет

2.3. Наличие у Исполнителя оборудования, инструментов, программного обеспечения и т.д., необходимых для достижения качественного результата услуги: нет

2.4. Наличие у Исполнителя большого опыта выполнения аналогичных работ.

2.5. Возможность Исполнителя на период выполнения заявки находиться на территории г. Рязани с целью возможности более тесной коммуникации и контроля со стороны Получателя услуги.

### 3. Предоставляемые Исполнителю Получателем услуги материалы, узлы и детали

Получатель готов предоставить исполнителю имеющуюся конструкторскую документацию, сведения о применяемых технологиях и оборудовании.

<sup>2</sup>Настоящее Техническое задание может корректироваться по договоренности с Исполнителем, определенным по результатам проведения конкурсного отбора или без проведения конкурсного отбора в случаях, предусмотренных Порядком предоставления услуг РЦИ

#### 4. Состав и содержание мероприятий

№ п/п	Наименование мероприятия	Период выполнения	Форма результата
1	Изготовление оснастки для рассеивателя Sphera 70	45 календарных дней	Отчет
2	Изготовление оснастки для рассеивателя Sphera 35	45 календарных дней	Отчет
3	Изготовление оснастки для рассеивателя Mike	45 календарных дней	Отчет
4	Изготовление оснастки для рассеивателя Crater	45 календарных дней	Отчет

*Заполнение данной таблицы является основой к формированию Календарного плана и сметы*

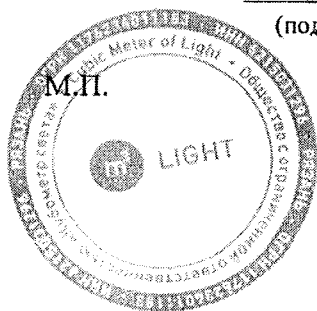
#### 4. Требования к результатам работ

Результатом предоставленной услуги являются: выполнение работ по изготовлению и испытанию на производстве оснастки для деталей, передача оснастки заказчику.

По окончании выполнения мероприятий, связанных с предоставлением услуги, Получателю Услуги на бумажном носителе (2 экземпляра) и в электронном виде передаются следующие материалы:

- 1) Акт выполненных работ

Генеральный директор  
ООО «Кубометр света»

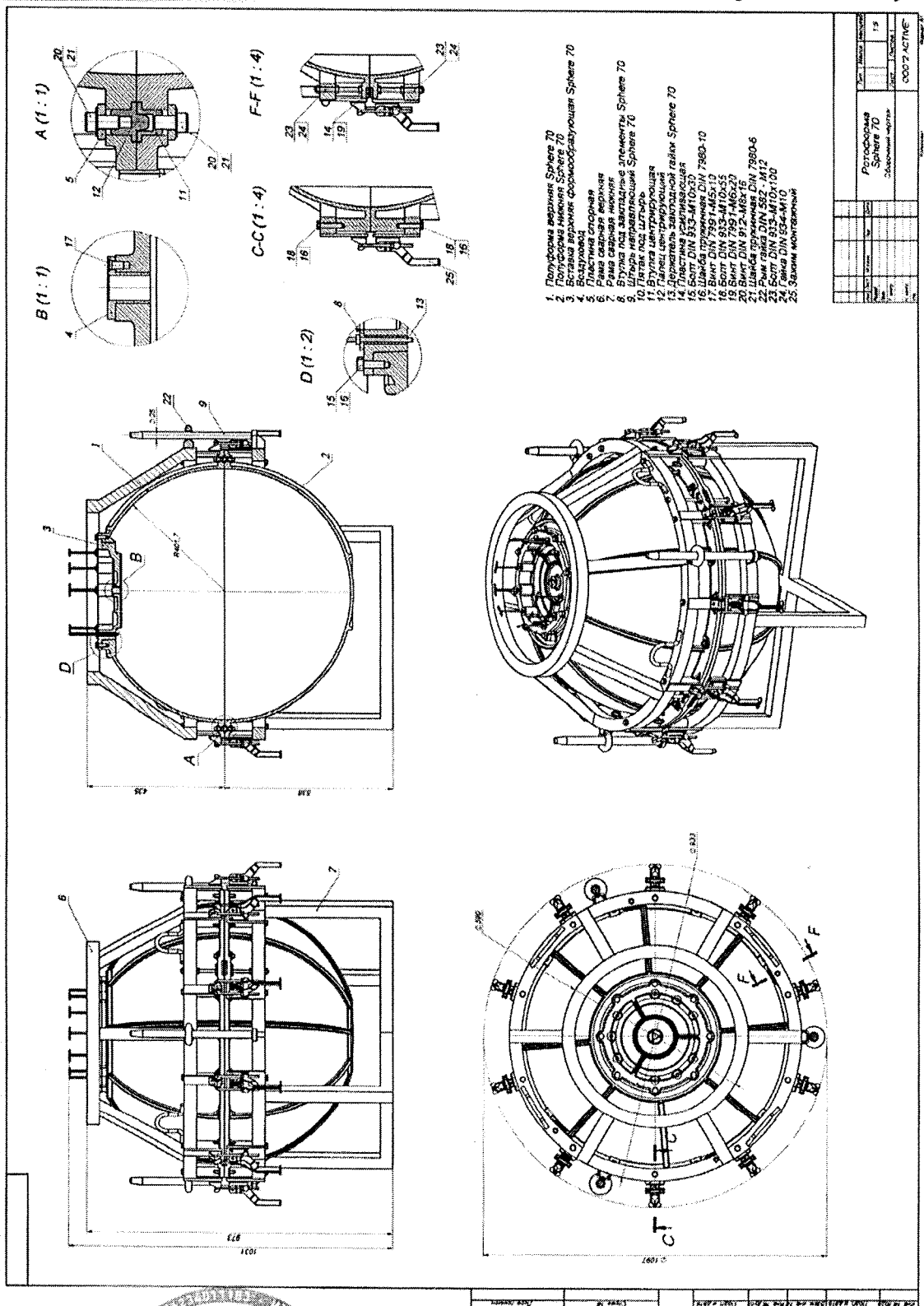


(подпись)

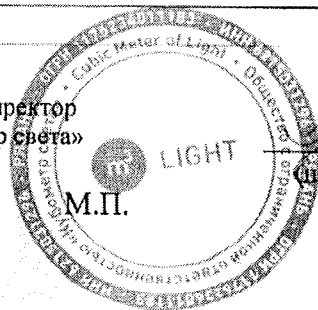
Вековищев А.В.

4 сентября 2018 г.

Приложение 1 к техническому заданию  
на изготовление оснастки  
Чертеж оснастки для рассеивателя Sphera 70



Генеральный директор  
ООО «Кубометр света»

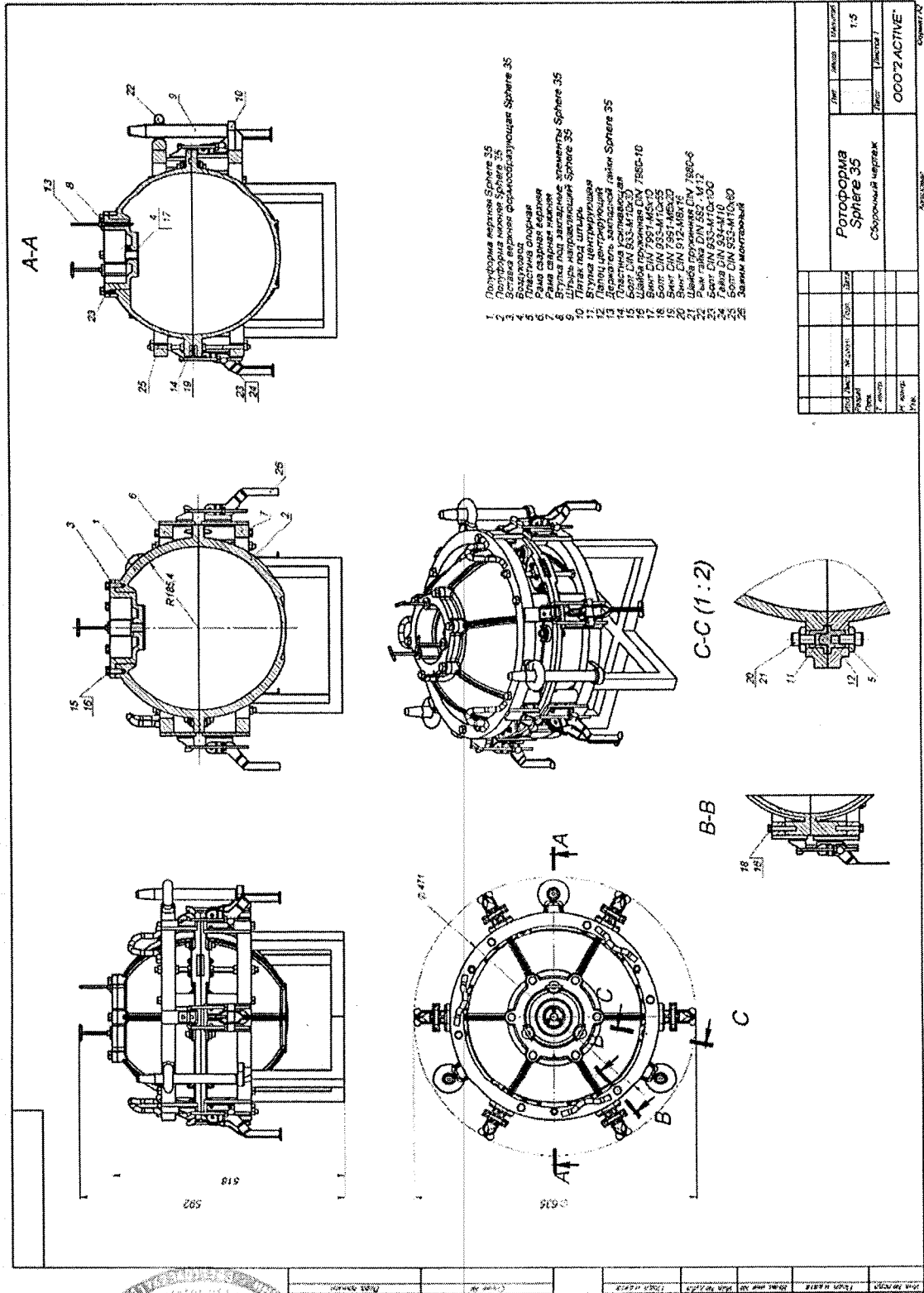


(подпись)

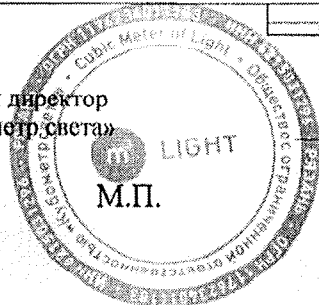
Вековищев А.В.

4 сентября 2018 г.

Приложение 2 к техническому заданию  
на изготовление оснастки  
Чертеж оснастки для рассеивателя Sphera 35



Генеральный директор  
ООО «Кубометр.света»

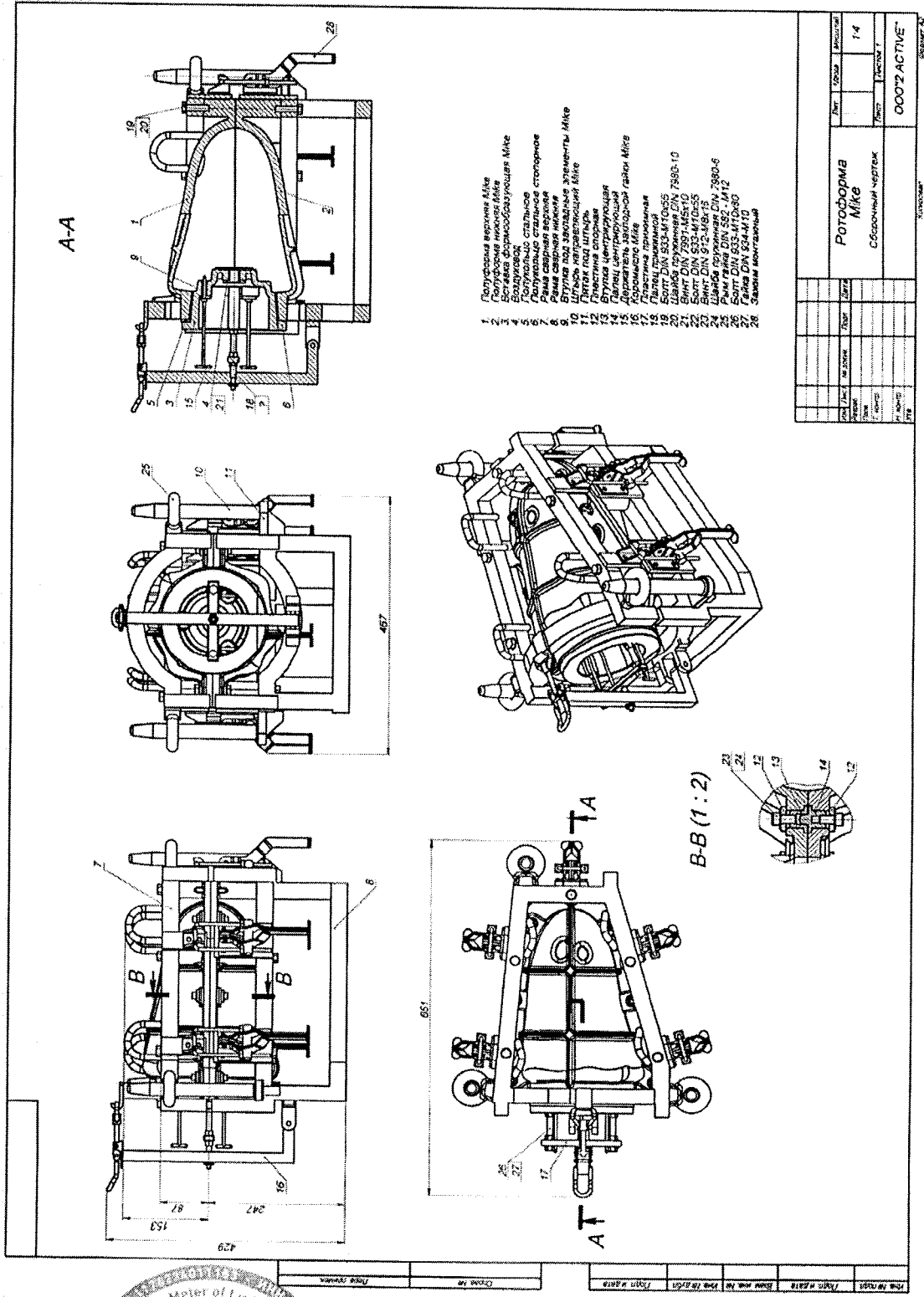


*(Handwritten signature)*  
(подпись)

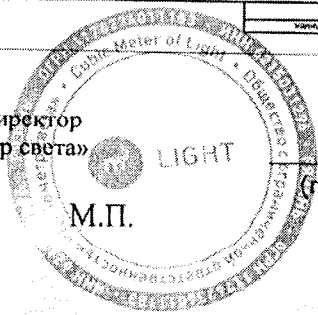
Вековищев А.В.

4 сентября 2018 г.

Приложение 3 к техническому заданию  
на изготовление оснастки  
Чертеж оснастки для рассивателя MIKE



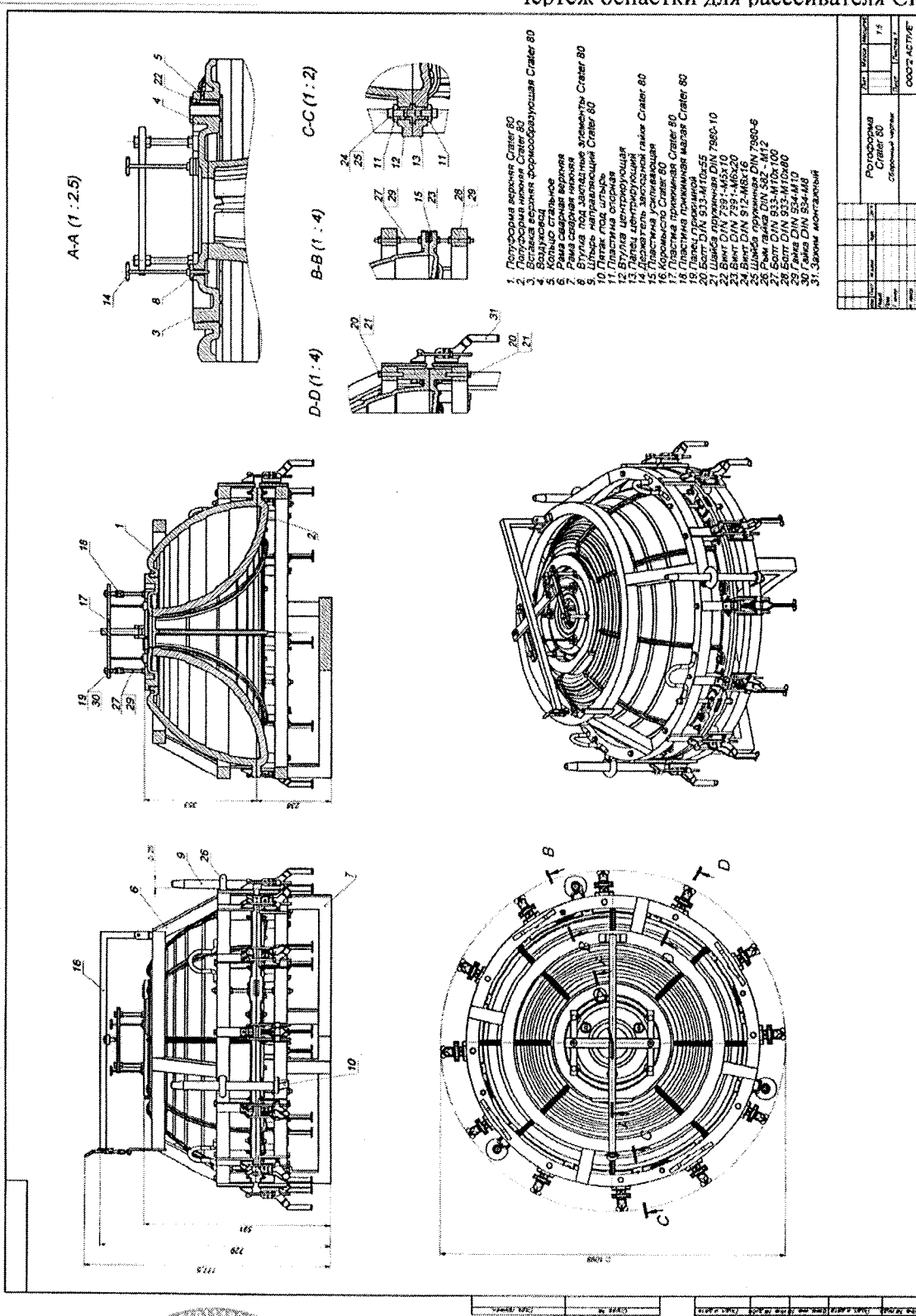
Генеральный директор  
ООО «Кубометр света»



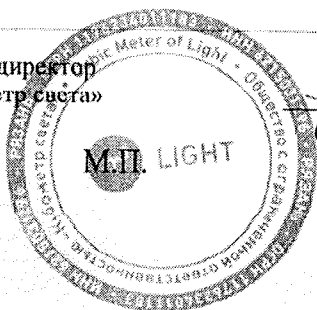
(подпись)

Вековицев А.В.  
4 сентября 2018 г.

Приложение 4 к техническому заданию  
на изготовление оснастки  
Чертеж оснастки для рассеивателя CRATER



Генеральный директор  
ООО «Кубометр-систа»



(подпись)

Вековищев А.В.

4 сентября 2018 г.